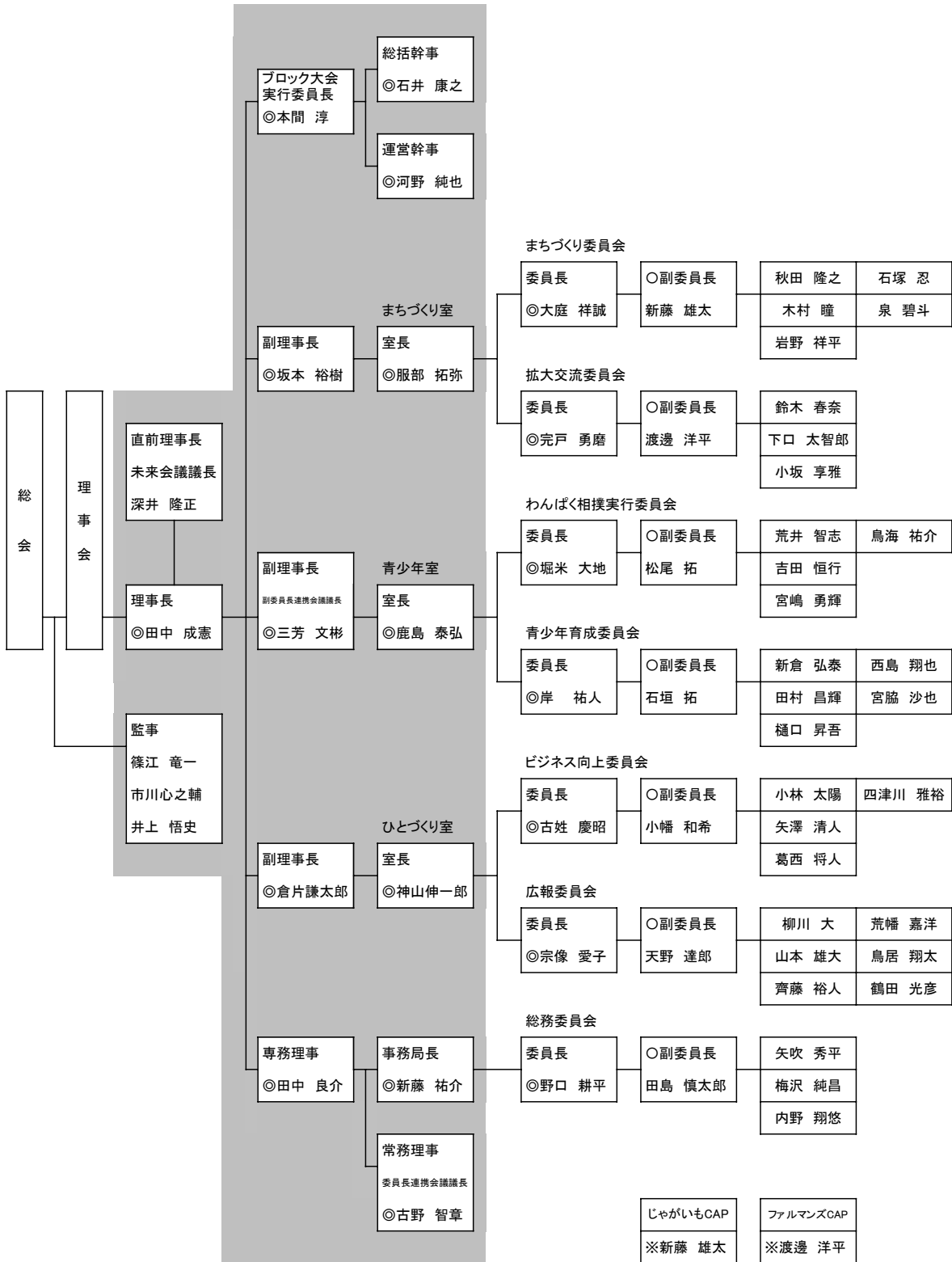


公益社団法人所沢青年会議所 2025年度 組織図



理事 20

委員会 7

会議 3

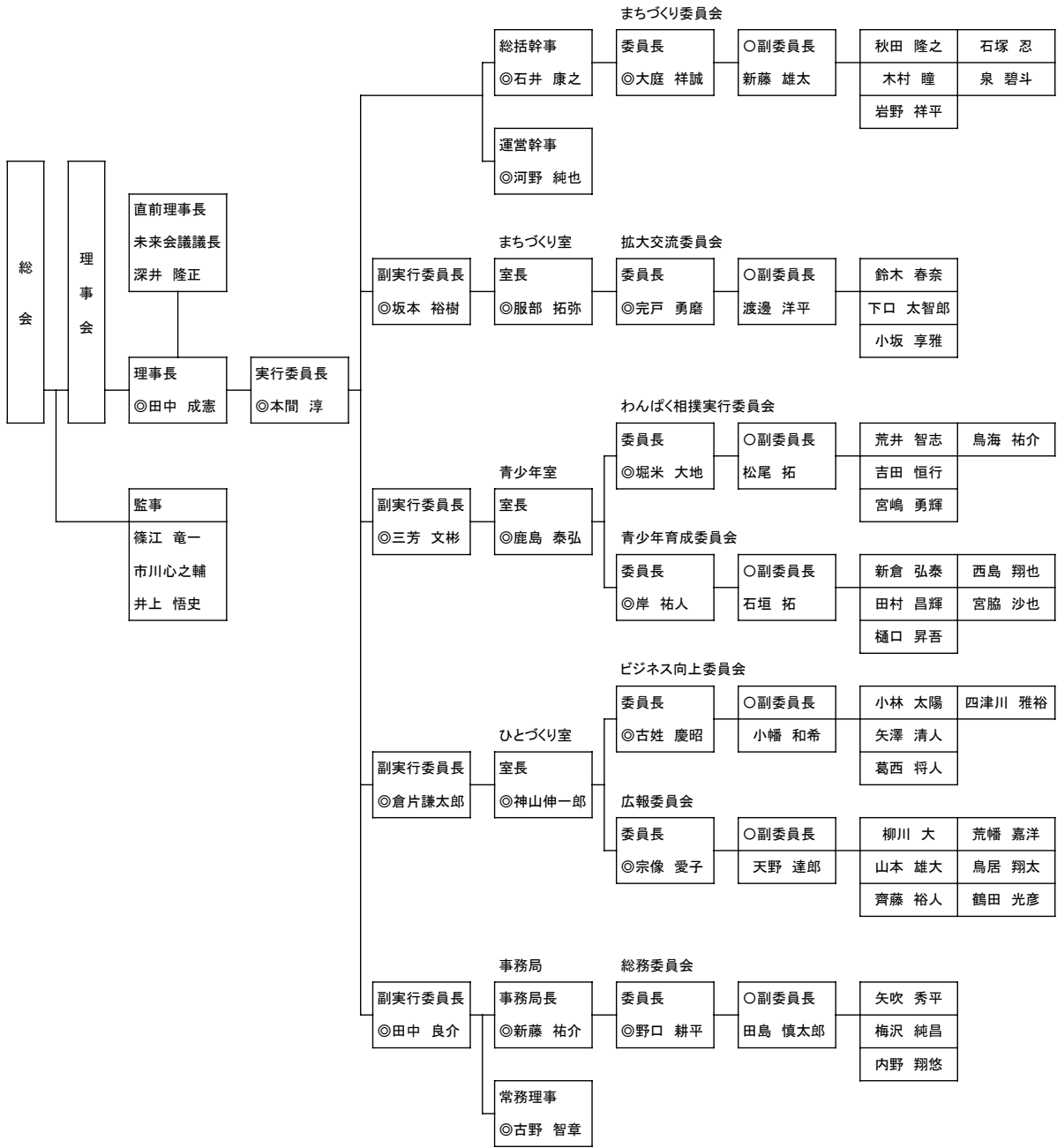
： スタッフ会議構成メンバー

◎： 理事 理事会構成メンバーは、スタッフ会議構成メンバー並びに、理事及び監事とする

○： 副委員長

※： 重複配属

公益社団法人所沢青年会議所 2025年度 組織図(ブロック大会)



2025年度 年齢別構成表

生年	会員名	○数字は誕生日・【 】内は入会年度	人数
S60	② 篠江 竜一 【17】 ⑥ 深井 隆正 【18】 ⑨ 坂本 裕樹 【19】 ⑫ 田中 良介 【20】	② 石井 康之 【21】 ⑥ 田中 成憲 【20】 ⑧ 荒井 智志 【16】 ⑨ 井上 悟史 【19】 ⑨ 渡邊 洋平 【21】	10
S61	① 河野 純也 【18】 ④ 松尾 拓 【20】 ⑥ 古姓 慶昭 【20】 ⑦ 新倉 弘泰 【19】	① 新藤 祐介 【21】 ④ 野口 耕平 【14】 ⑤ 田島 慎太郎 【23】 ⑥ 本間 淳 【20】 ⑥ 小坂 享雅 【24】 ⑦ 小林 太陽 【18】 ⑧ 柳川 大 【24】 ⑫ 山本 雄大 【24】	12
S62	① 吉田 恒行 【22】 ④ 古野 智章 【19】	① 矢吹 秀平 【24】 ④ 鈴木 春奈 【20】 ⑨ 鹿島 泰弘 【18】	5
S63	④ 田村 昌輝 【23】 ⑨ 齊藤 裕人 【23】	⑦ 新藤 雄太 【24】 ⑦ 秋田 隆之 【24】 ⑨ 宮嶋 勇輝 【22】	5
H1	③ 梅沢 純昌 【17】 ⑨ 鳥海 祐介 【22】	⑦ 矢澤 清人 【20】 ⑦ 木村 瞳 【24】 ⑪ 服部 拓弥 【22】	5
H2	② 石垣 拓 【23】	⑥ 天野 達郎 【23】 ⑪ 完戸 勇磨 【22】	3
H3	② 葛西 将人 【24】 ⑩ 岸 祐人 【21】	⑧ 倉片謙太郎 【21】 ⑨ 四津川雅裕 【24】	4
H4	⑦ 三芳 文彬 【21】 ⑪ 下口太智郎 【24】	⑩ 堀米 大地 【21】 ⑩ 鶴田 光彦 【24】	4
H5	② 内野 翔悠 【21】 ⑥ 神山伸一郎 【22】	③ 宗像 愛子 【22】 ⑤ 荒幡 嘉洋 【24】	4
H6	⑧ 岩野 祥平 【24】		1
H7	① 樋口 昇吾 【24】	⑧ 鳥居 翔太 【24】	2
H8	⑩ 小幡 和希 【23】		1
H9	⑦ 石塚 忍 【24】	⑫ 大庭 祥誠 【22】	2
H10	⑥ 西島 翔也 【23】		1
H11			0
H12	⑤ 泉 碧斗 【24】		1
H13	⑪ 宮脇 沙也 【24】		1
	合 計		61